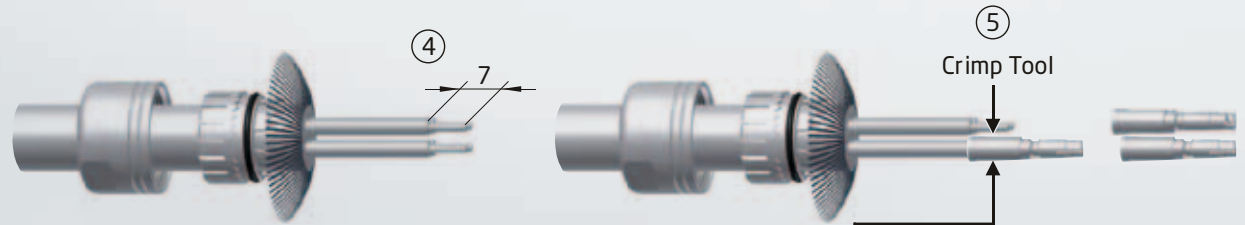
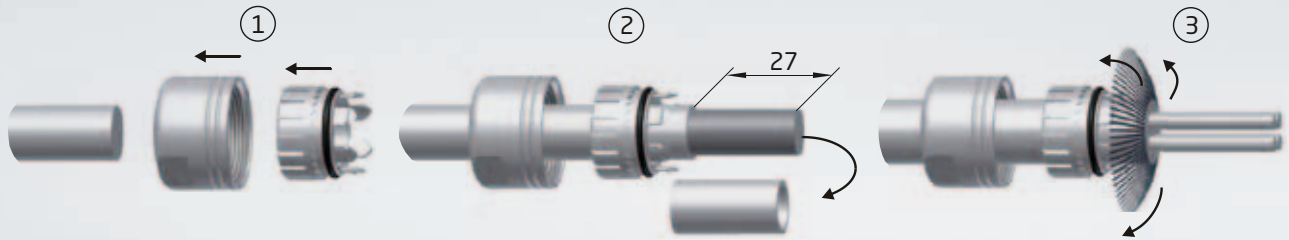
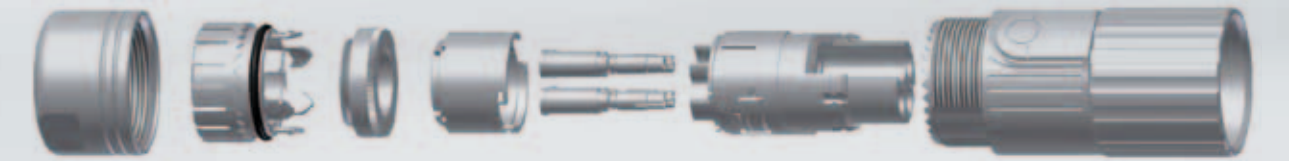
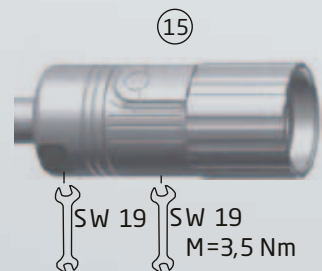
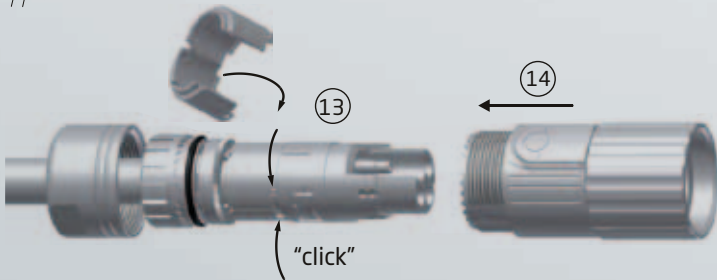
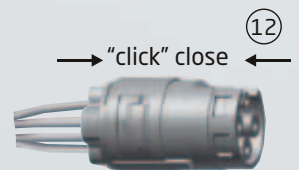
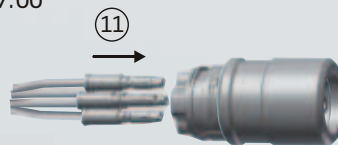
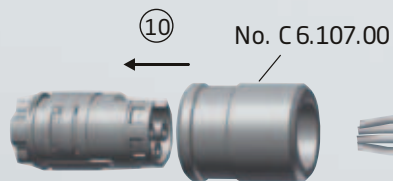
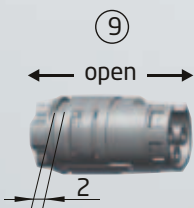
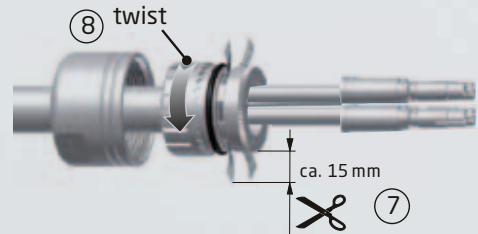
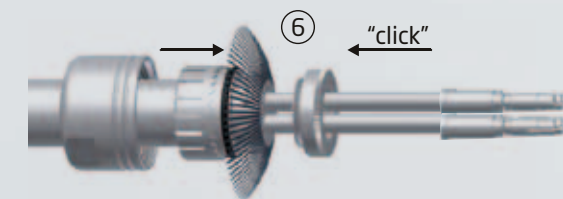


917

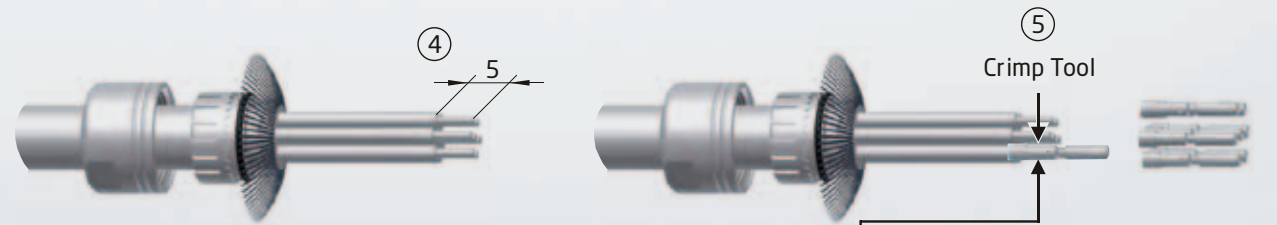
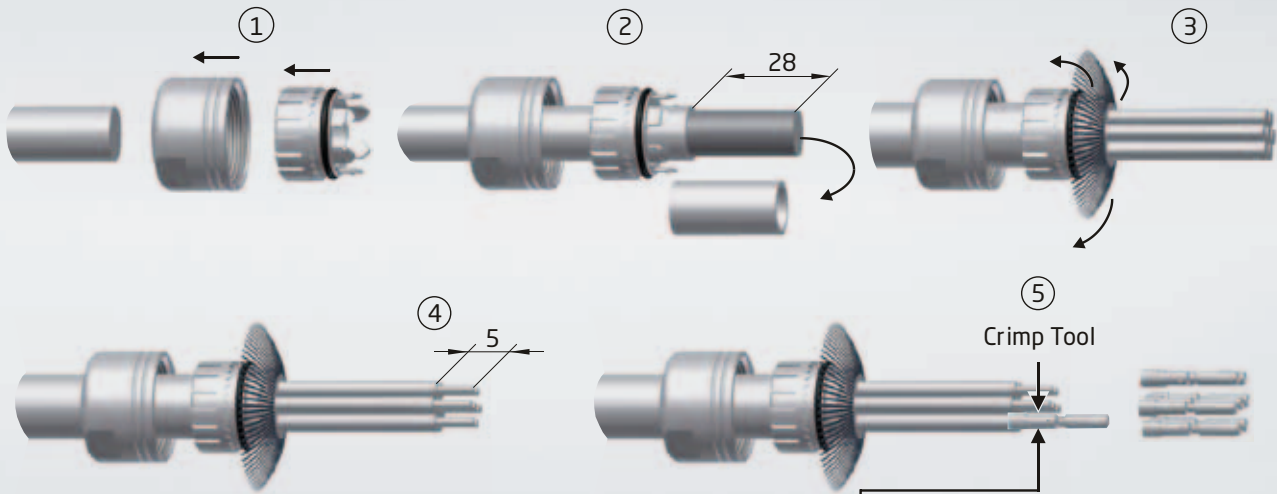
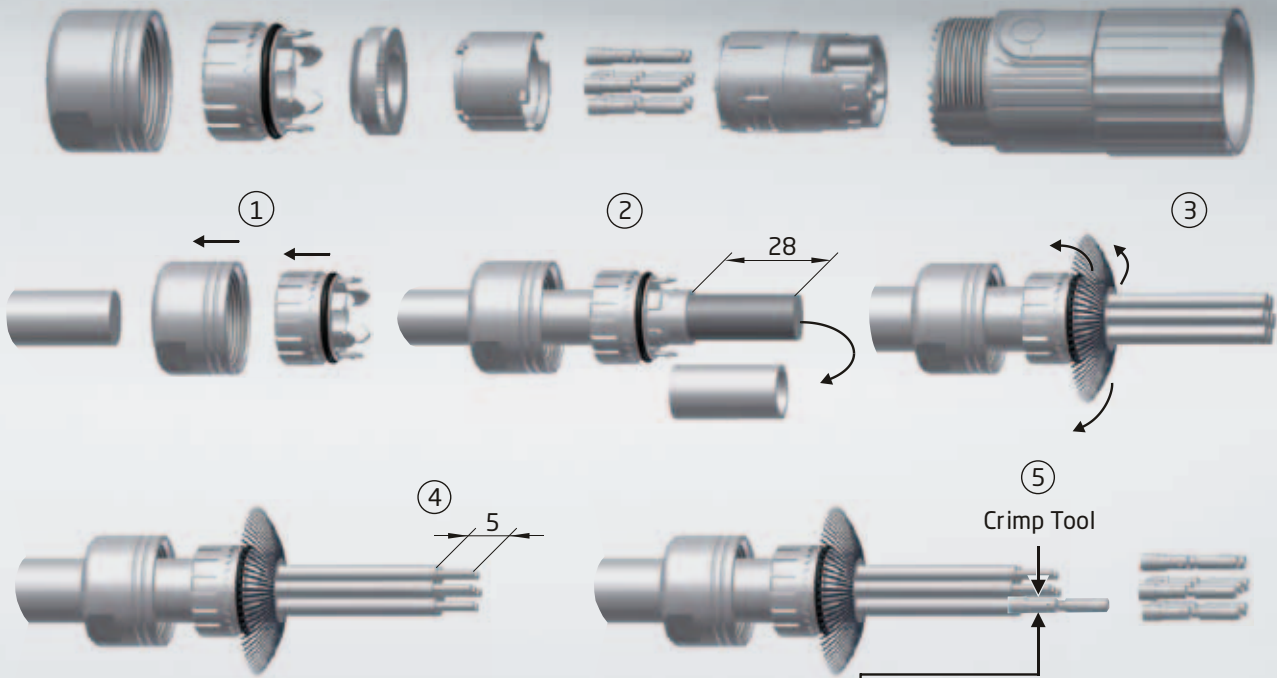
Serie 917 Stecker 4-polig, für Crimpkontakte Series 917 Plug 4-pin, crimp version



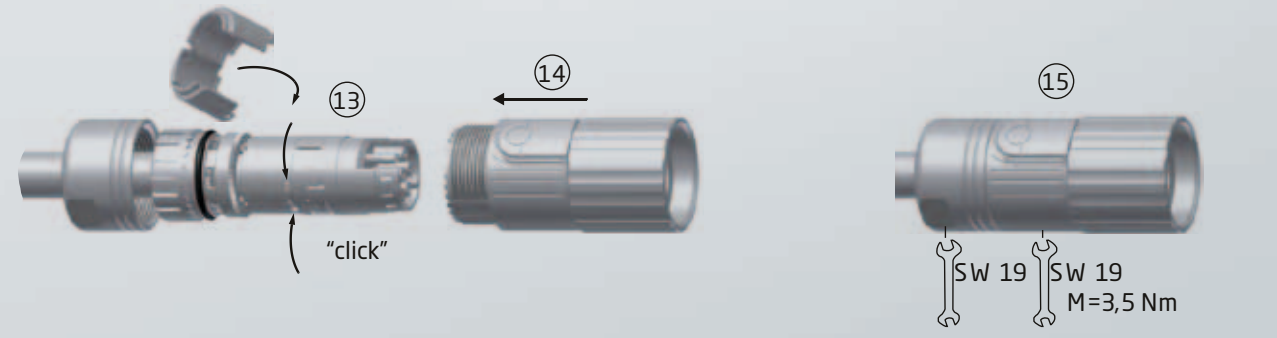
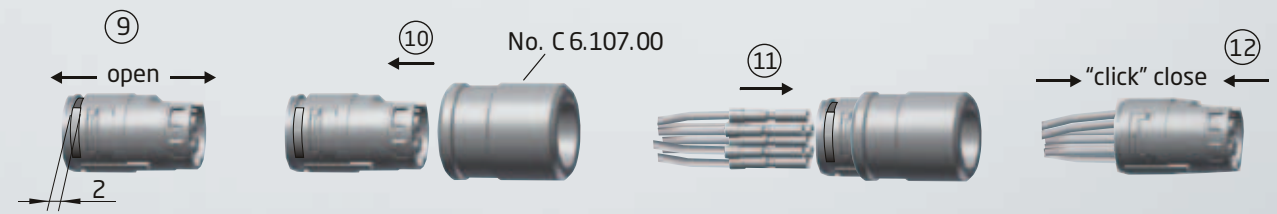
Crimpzange/ Crimp Tool	Einstellungen/ Tool Settings
C0.201.00	siehe Bedienungs- anleitung für Crimpzange / see crimp tool manual
C0.235.00 (optional)	



Serie 917 Stecker 7-polig, für Crimpkontakte
Series 917 Plug 7-pin, crimp version

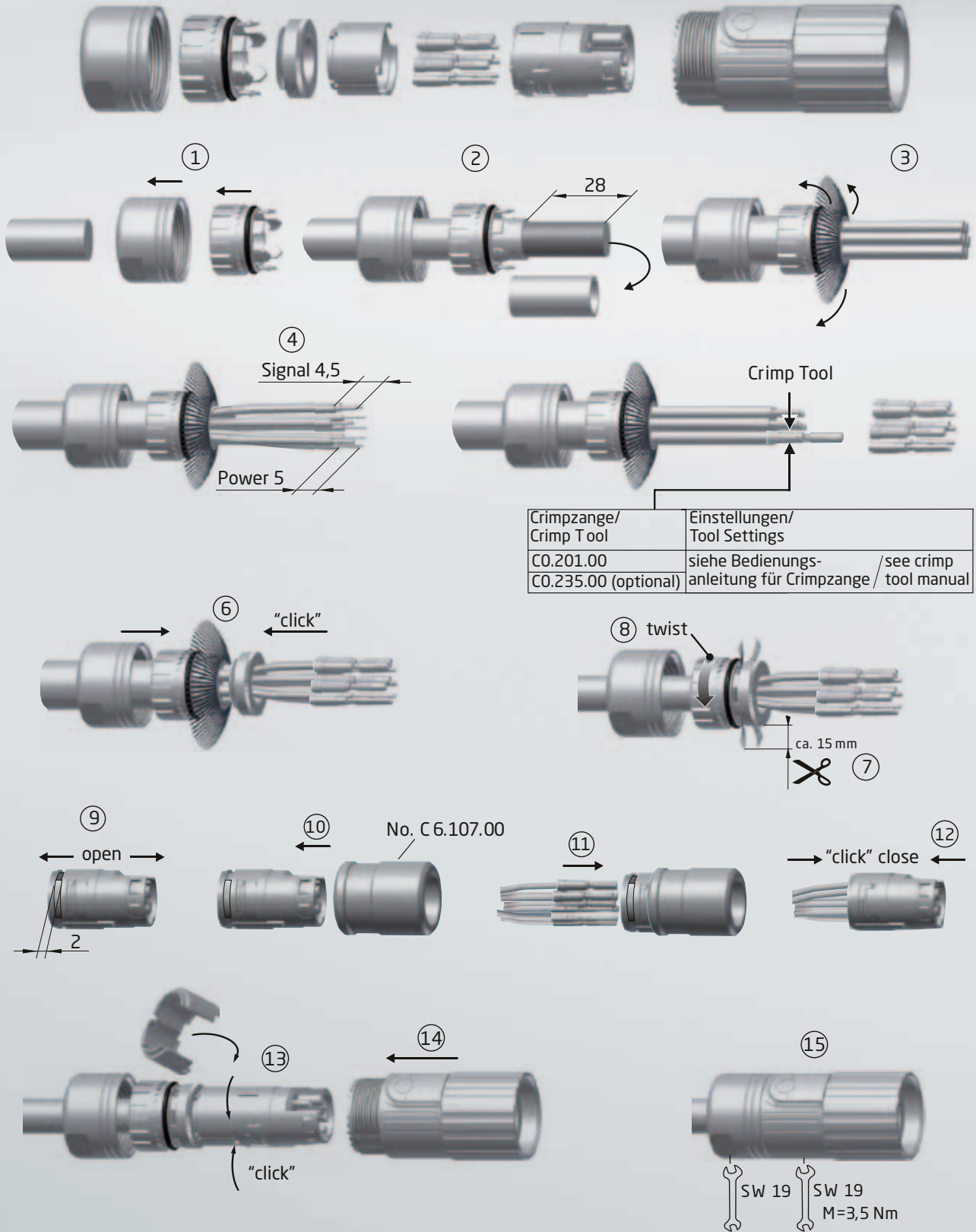


Crimpzange/ Crimp Tool	Einstellungen/ Tool Settings
C0.201.00	siehe Bedienungs- anleitung für Crimpzange / see crimp tool manual
C0.235.00 (optional)	



917

Serie 917 Stecker 9-polig, für Crimpkontakte
 Series 917 Plug 9-pin, crimp version



Crimpzange/ Crimp Tool	Einstellungen/ Tool Settings
C0.201.00	siehe Bedienungs- anleitung für Crimpzange / see crimp tool manual
C0.235.00 (optional)	

⑨ open
2

⑩ No. C 6.107.00

⑪

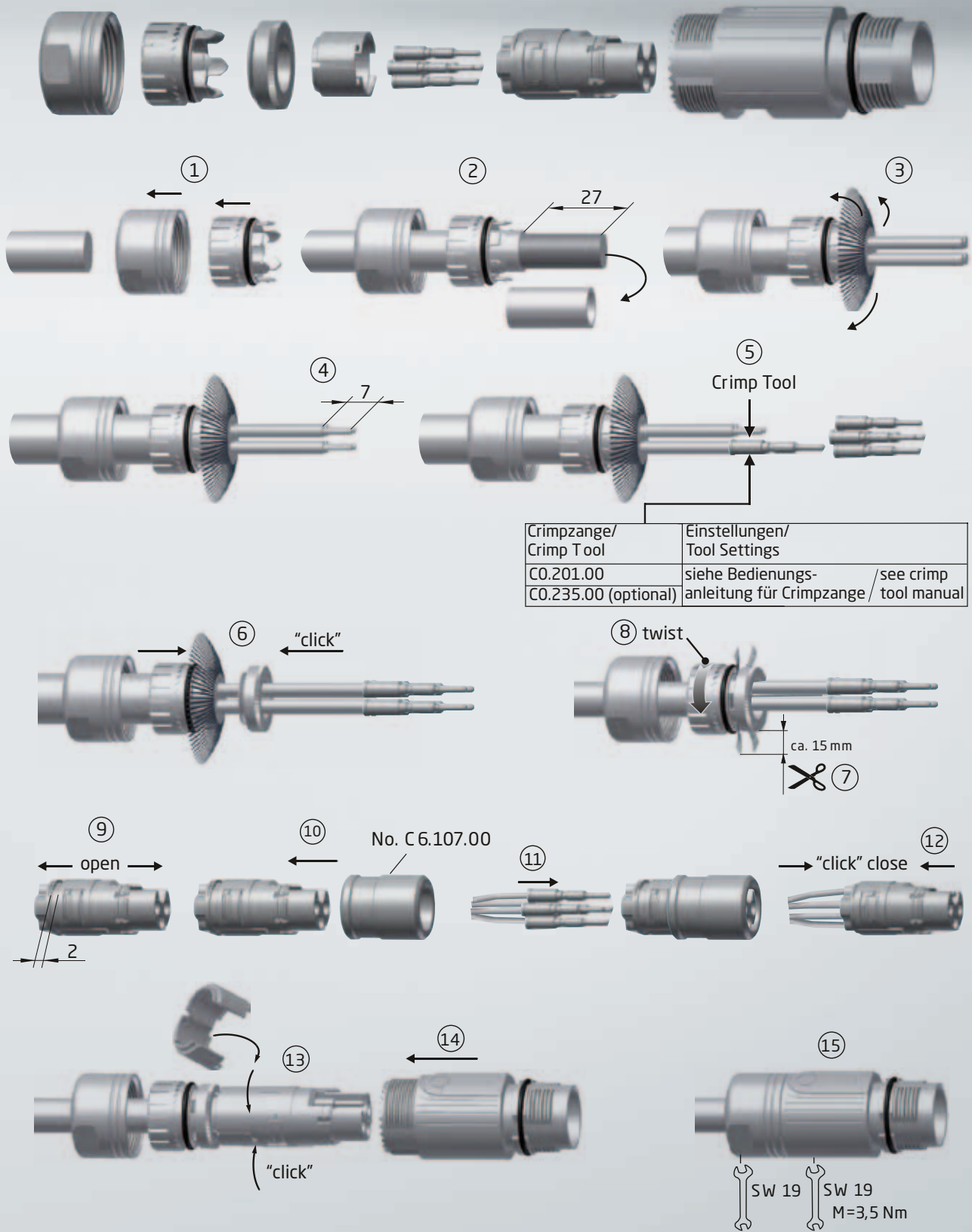
⑫ "click" close

⑬ "click"

⑭

⑮
 SW 19 SW 19
 M=3,5 Nm

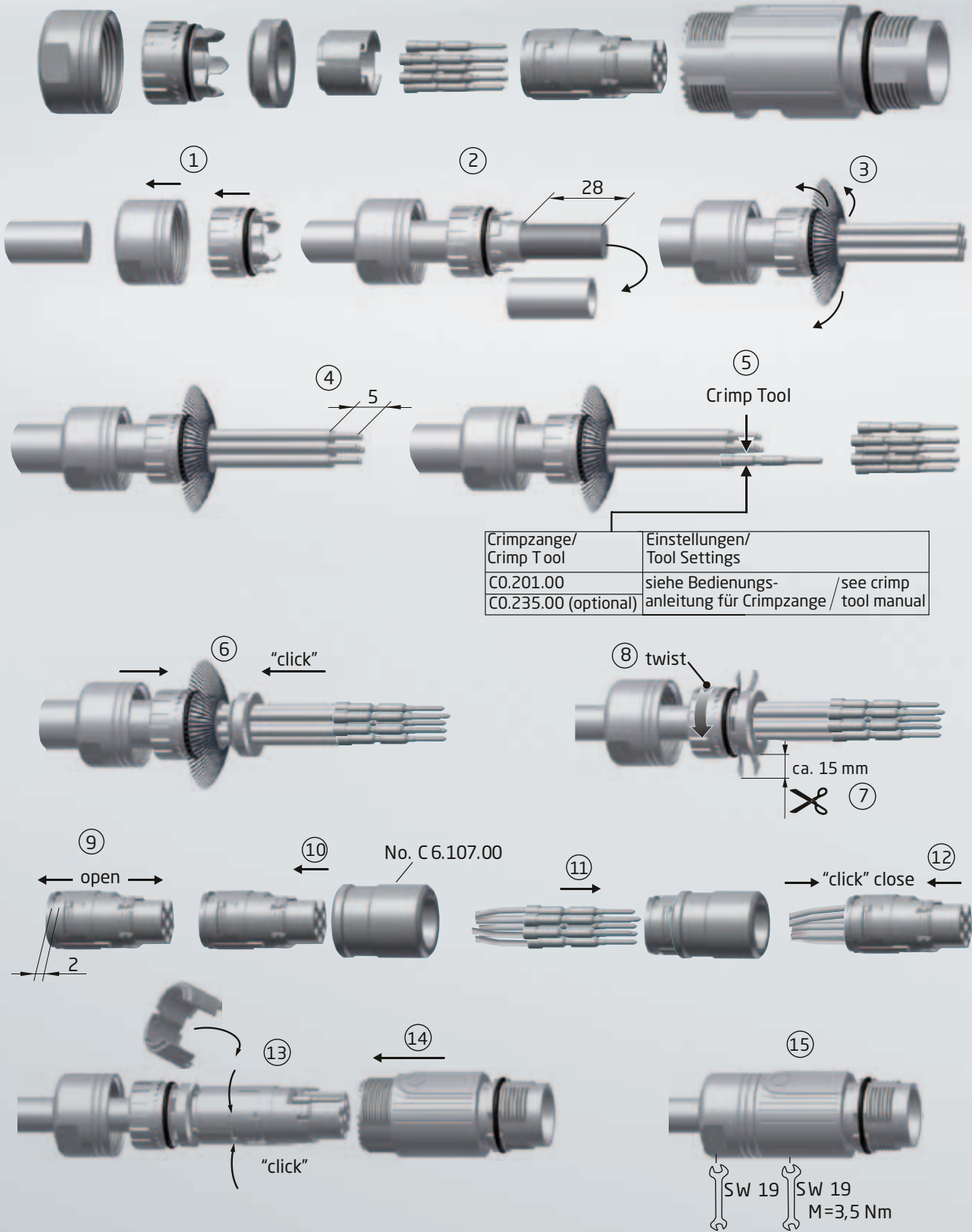
Serie 917 Kupplung 4-polig, für Crimpkontakte
Series 917 Extension 4-pin, crimp version



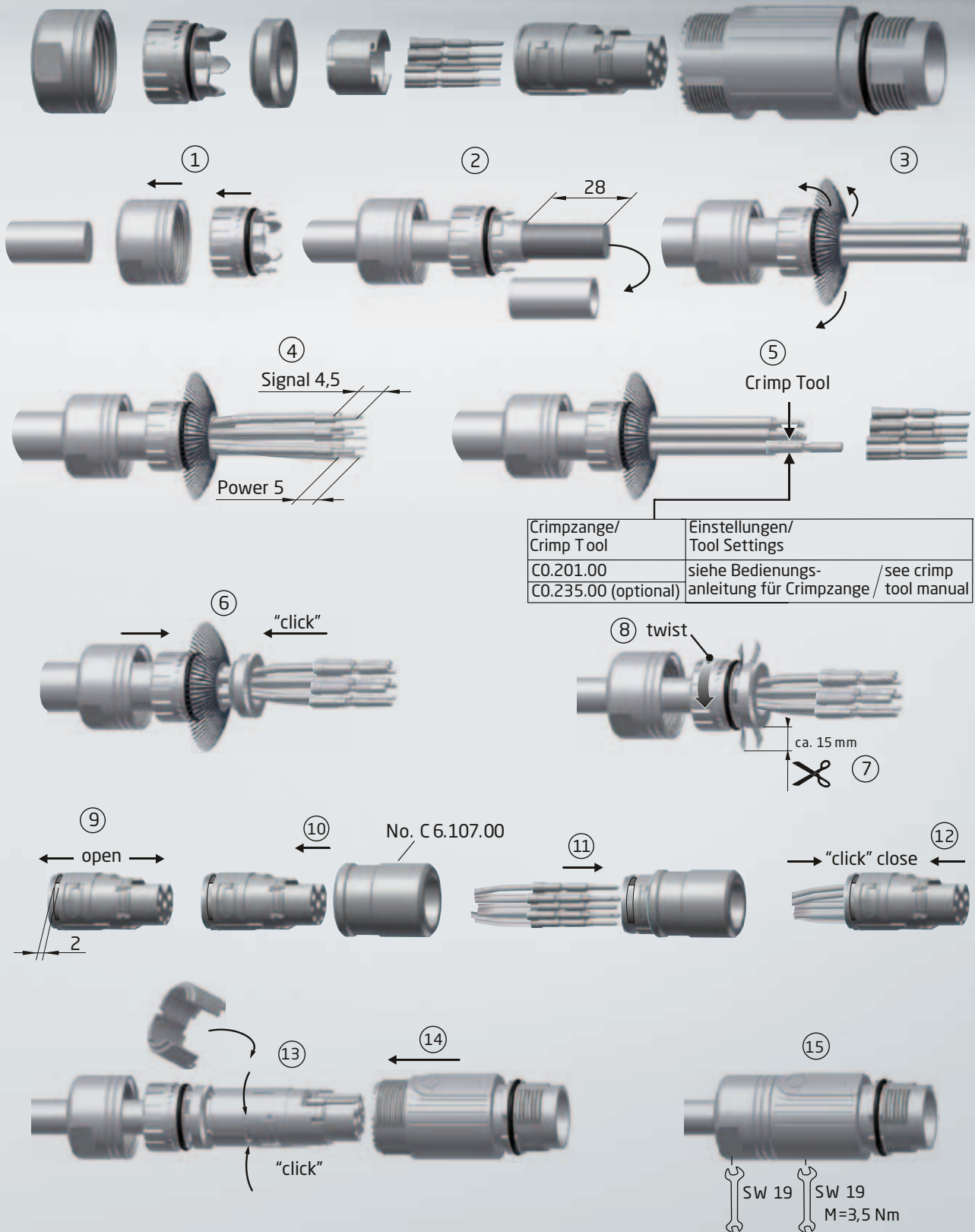
Crimpzange/ Crimp Tool	Einstellungen/ Tool Settings
C0.201.00	siehe Bedienungs- anleitung für Crimpzange / see crimp tool manual
C0.235.00 (optional)	

917

Serie 917 Kupplung 7-polig, für Crimpkontakte
 Series 917 Extension 7-pin, crimp version



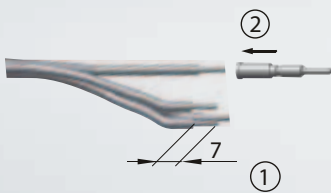
Serie 917 Kupplung 9-polig, für Crimpkontakte
Series 917 Extension 9-pin, crimp version



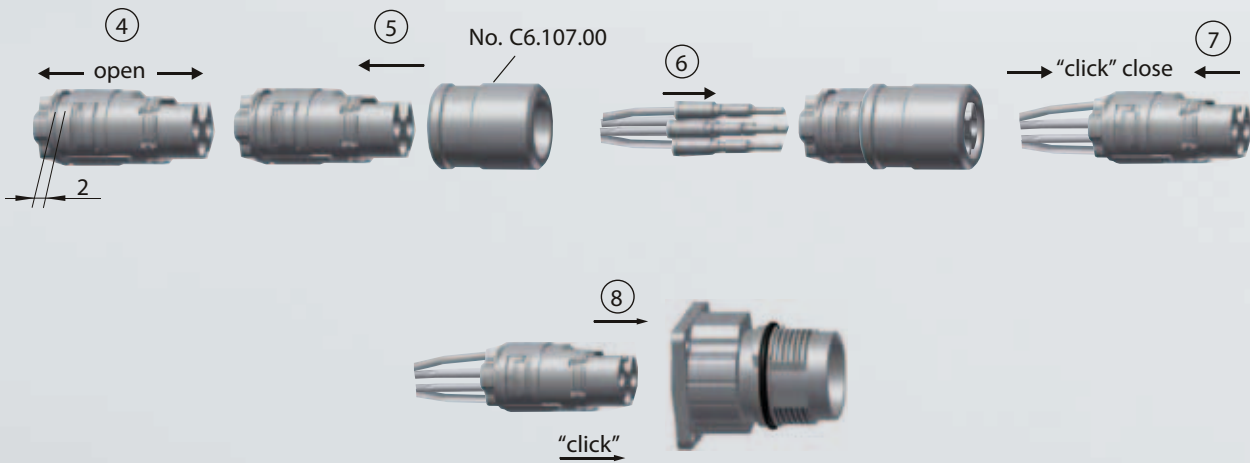
Crimpzange/ Crimp Tool	Einstellungen/ Tool Settings
CO.201.00	siehe Bedienungs- anleitung für Crimpzange / see crimp tool manual
CO.235.00 (optional)	

917

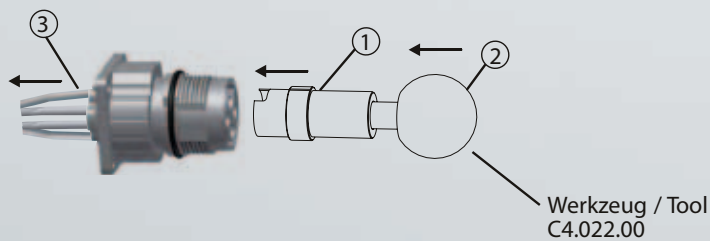
Serie 917 Einbaudose 4-polig, für Crimpkontakte Series 917 Receptacle 4-pin, crimp version



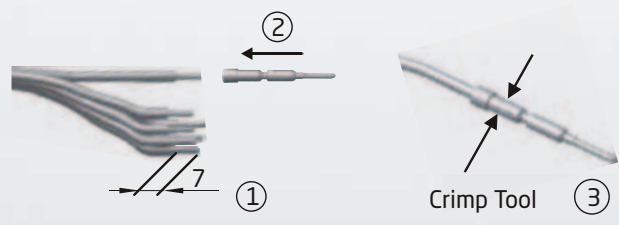
Crimpzange/ Crimp Tool	Einstellungen/ Tool Settings
C0.201.00	siehe Bedienungs- anleitung für Crimpzange / see crimp tool manual
C0.235.00 (optional)	



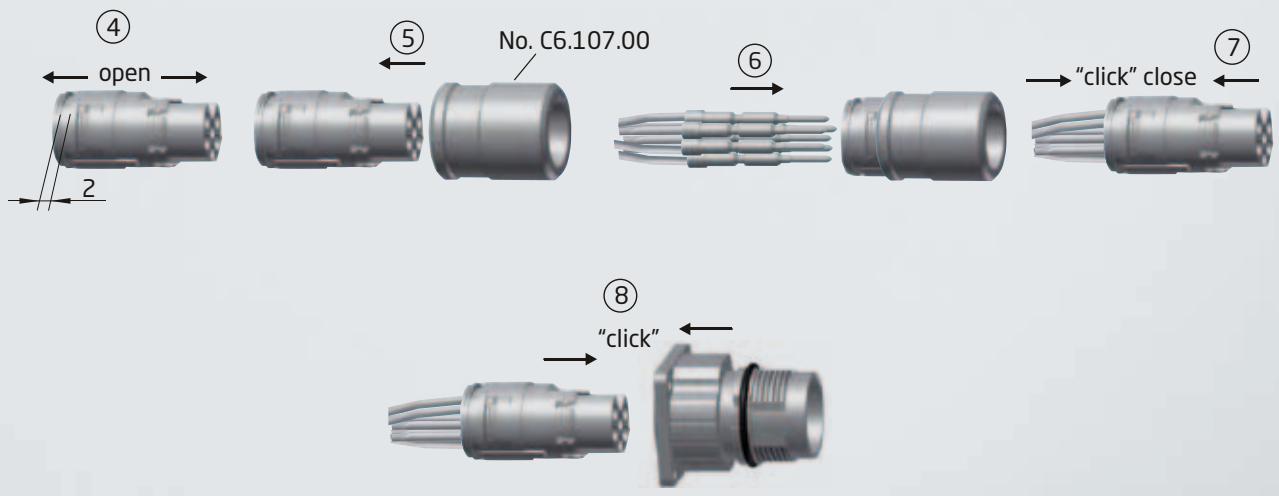
Demontage / Dismounting



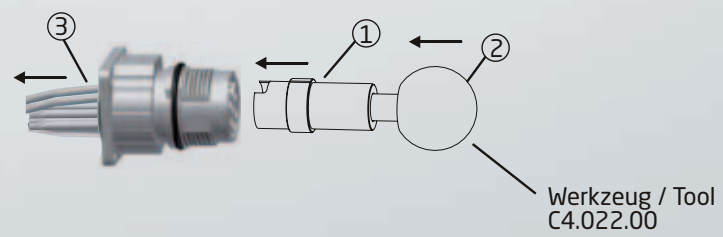
Serie 917 Einbaudose 7-polig, für Crimpkontakte
Series 917 Receptacle 7-pin, crimp version



Crimpzange/ Crimp Tool	Einstellungen/ Tool Settings
C0.201.00	siehe Bedienungs- anleitung für Crimpzange / see crimp tool manual
C0.235.00 (optional)	

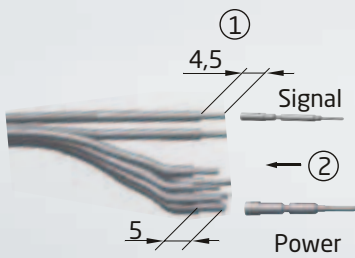


Demontage / Dismounting

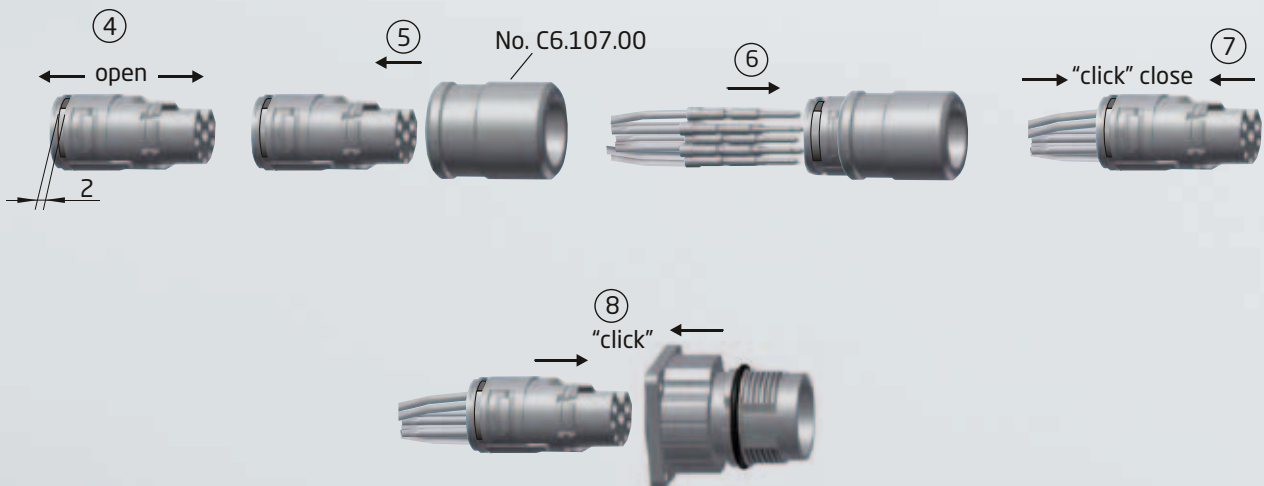


917

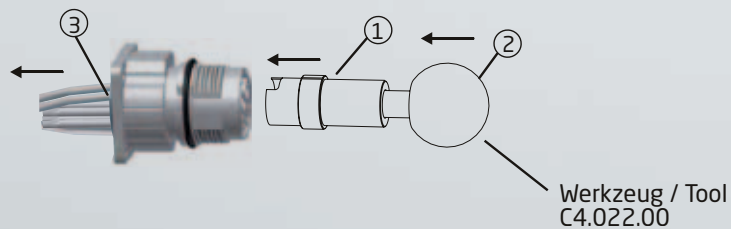
Serie 917 Einbaudose 9-polig, für Crimpkontakte Series 917 Receptacle 9-pin, crimp version



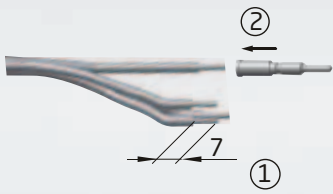
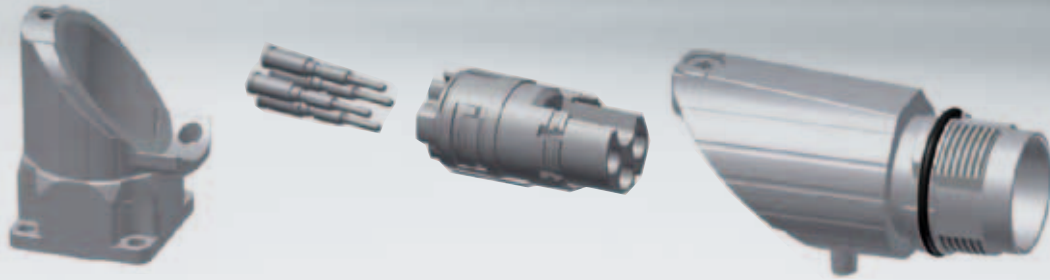
Crimpzange/ Crimp Tool	Einstellungen/ Tool Settings
C0.201.00 (power)	siehe Bedienungs- anleitung für Crimpzange / see crimp tool manual
C0.231.00 (signal)	
C0.235.00 (optional)	



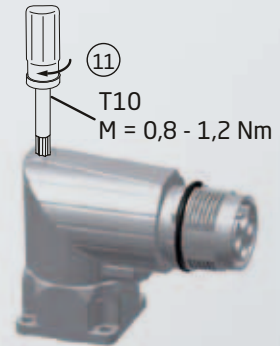
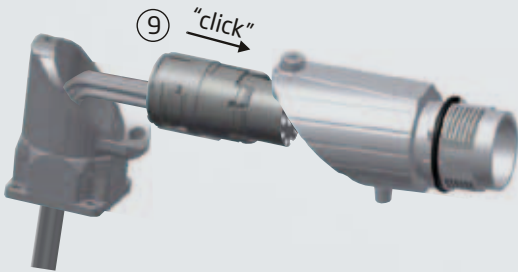
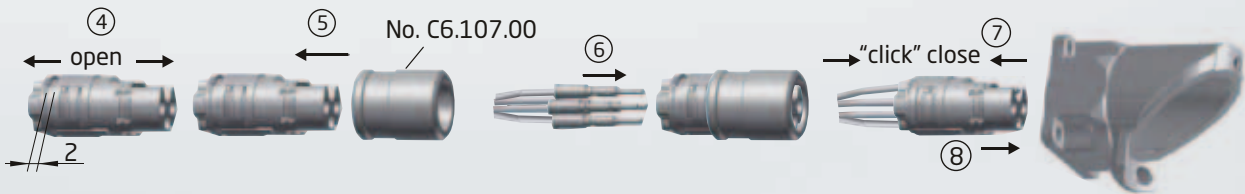
Demontage / Dismounting



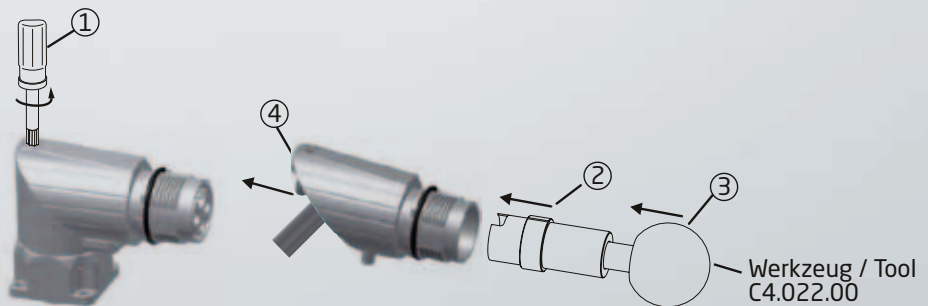
Serie 917 Winkeleinbaudose 4-polig, für Crimpkontakte
Series 917 Receptacle Angled 4-pin, crimp version



Crimpzange/ Crimp Tool	Einstellungen/ Tool Settings
C0.201.00	siehe Bedienungs- anleitung für Crimpzange / see crimp tool manual
C0.235.00 (optional)	

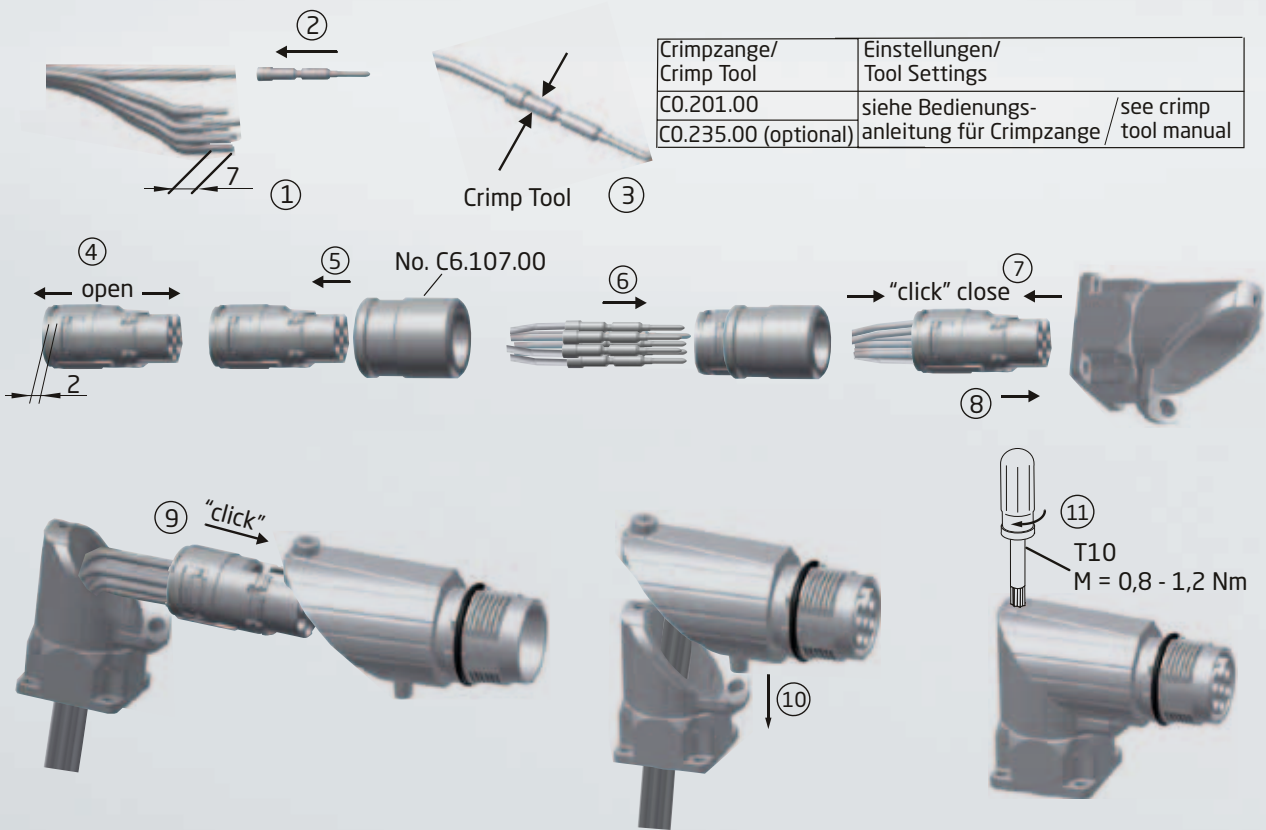


Demontage / Dismounting

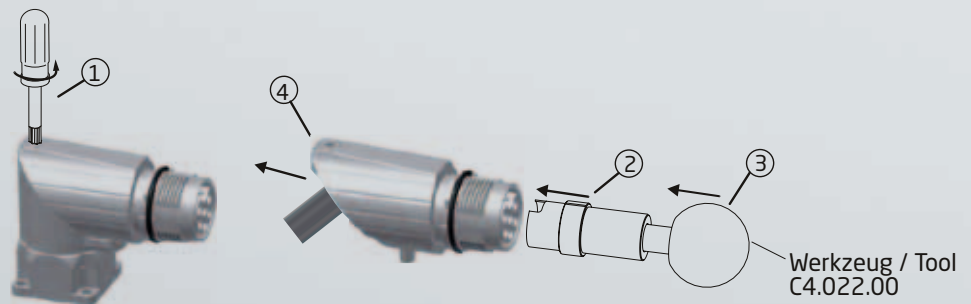


917

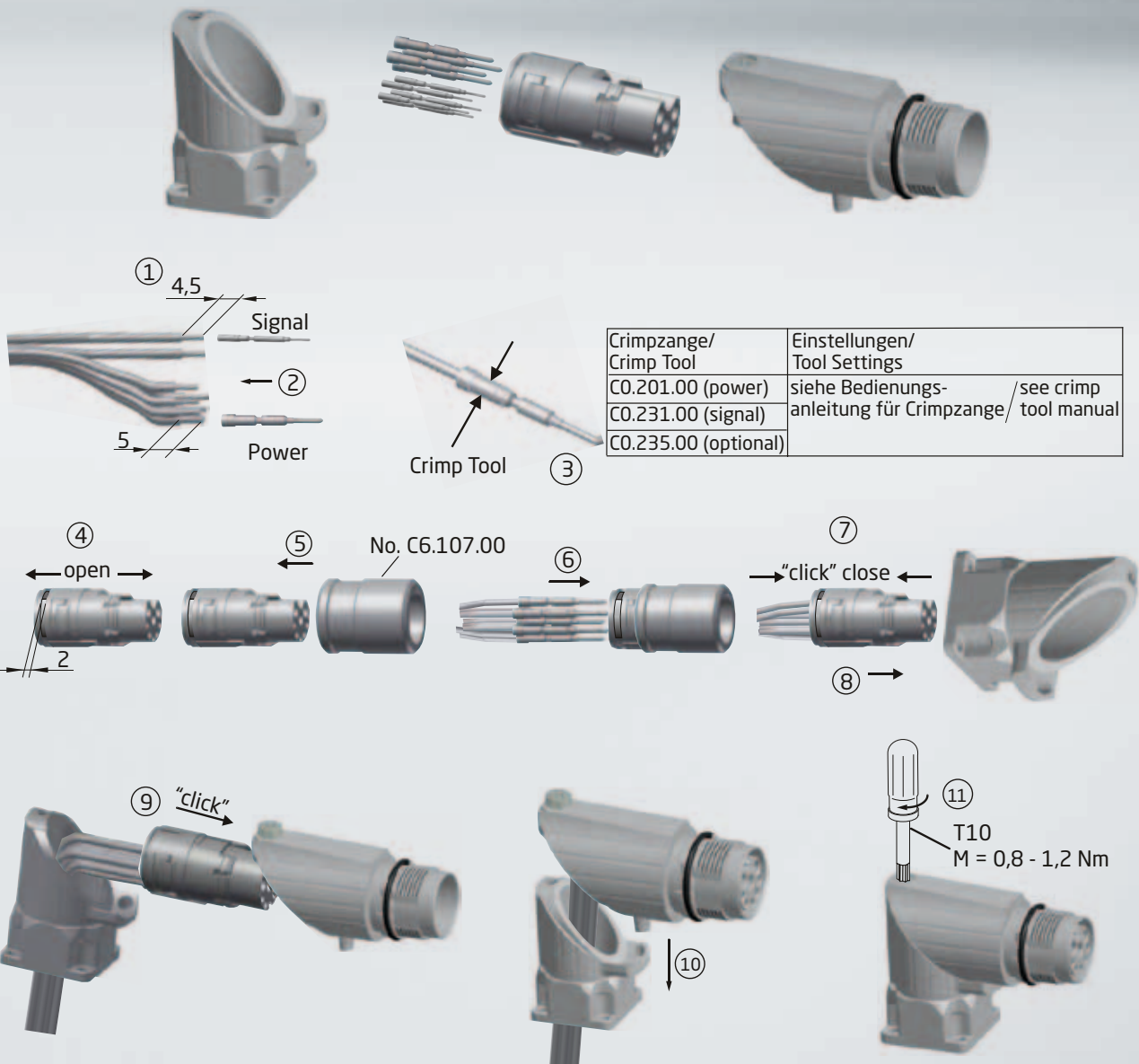
Serie 917 Winkeleinbaudose 7-polig, für Crimpkontakte Series 917 Receptacle Angled 7-pin, crimp version



Demontage / Dismounting



Serie 917 Winkeleinbaudose 9-polig, für Crimpkontakte
Series 917 Receptacle Angled 9-pin, crimp version



Demontage / Dismounting

